

PRESENTACIÓN

El **N1200** es un avanzado controlador de procesos. Su algoritmo de control PID autoadaptativo monitorea constantemente el desempeño del proceso y ajusta los parámetros PID de forma a obtener siempre la mejor respuesta posible para el control.

Acepta en un único modelo la mayoría de los sensores y señales utilizados en la industria y proporciona todos los tipos de salida necesarios para la actuación en los diversos procesos.

Toda la configuración del controlador es hecha a través del teclado, sin cualquiera alteración en el circuito.

Así, la selección del tipo de entrada y de la salida, del modo de actuación de las alarmas, además de otras funciones, son todas accedidas y programadas vía teclado frontal.



CARACTERÍSTICAS

- Control PID con autoadaptativo.
- Entrada universal multisensor sin cualquiera alteración de hardware o recalibración.
- Salidas: pulso para relé de estado sólido, 4-20 mA y 2 relés SPST, 1 relé SPDT (opcional).
- Autosintonía de los parámetros PID.
- Las salidas poseen 3 funciones programables: control, alarma y retransmisión de PV y SP (0-20 mA y 4-20 mA).
- Hasta 4 alarmas temporizadas de 0 a 6500 segundos.
- Funciones de alarma: mínimo, máximo, diferencial, diferencial mínimo, diferencial máximo, sensor abierto, evento e inoperante.
- Entrada digital con funciones de:
 - Selección de control automático/manual;
 - Enciende/Apaga salidas;
 - Selección de setpoint remoto;
 - Interrumpe ejecución del programa de Rampas y Mesetas.
- Retransmisión de la PV o del setpoint en 0-20 / 4-20 mA.
- Función automático/manual "bumpless".
- Detección de resistencia de calentamiento abierta (opcional).
- Detecta cualquier condición de rompimiento del sensor.
- Entrada del setpoint remoto 4-20 mA.
- Soft-start programable (0 a 9999 segundos).
- Extracción de la raíz cuadrada de la entrada 4-20 mA.
- Rampas y Mesetas: 20 programas de 9 segmentos y posibilidad de concatenar los programas entre sí, resultando en un programa de hasta 180 segmentos.
- Opcionalmente posee comunicación serial RS-485, protocolo Modbus RTU Slave, 115.200 bps.
- Permite red de hasta 247 controladores esclavos.
- Menú consistente se adapta a los opcionales.
- Número de serie electrónico indeleble con 8 dígitos accesible por el display.
- Protección de los parámetros por contraseña.
- Circuito extraíble por el frontal sin deshacer la calibración.
- Teclas en silicón.

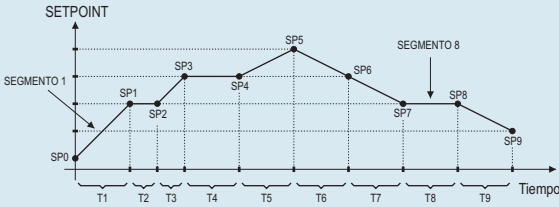
ESPECIFICACIONES

- Acepta termocupla J, K, N, R, T, S, B, E termorresistencia Pt100, 0-20 mA, 4-20 mA, 50 mV, 0-5 Vcc y 0-10 Vcc.
- Resolución interna: 32.767 (15 bits).
- Resolución en la medición: 12.000 niveles.
- Doble display a LED: superior para PV rojo con 10 mm de altura, inferior para SV verde con 8 mm.
- Muestreo: 55 medidas por segundo.
- Actualización de la salida del control: hasta 20 ms.
- Salida 4-20 mA aislada con 31.000 niveles de resolución, carga máxima de 550 ohms.
- 2 relés SPST 1,5A / 240 Vca/cc y 1 relé SPDT (opcional) 3 A / 250 Vca/cc.
- Alimentación: 100 a 240 Vca/cc ± 10%, 50/60 Hz (opcional 24 Vca/cc).
- Consumo máximo: 9 VA.
- Ambiente de operación: 5 a 50 °C, 30 a 80% UR.
- Grado de protección: frontal IP65, PC UL94 V-2, caja IP20 ABS + PC UL94 V-0.
- Homologado CE.
- Dimensiones: 48 x 48 x 110 mm.
- Recorte para fijación en el panel: 45,5 x 45,5 mm.
- Peso aproximado: 150 g

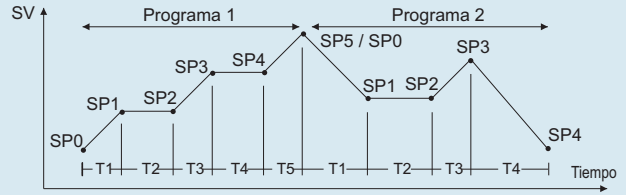
SENSORES ACEPTADOS Y RANGOS MÁXIMOS

TIPO	CARACTERÍSTICAS
J	Rango: -110 a 950 °C (-166 a 1742 °F)
K	Rango: -150 a 1370 °C (-238 a 2498 °F)
T	Rango: -160 a 400 °C (-256 a 752 °F)
N	Rango: -270 a 1300 °C (-454 a 2372 °F)
R	Rango: -50 a 1760 °C (-58 a 3200 °F)
S	Rango: -50 a 1760 °C (-58 a 3200 °F)
B	Rango: 400 a 1800 °C (752 a 3272 °F)
E	Rango: -90 a 730 °C (-130 a 1346 °F)
Pt100	Rango: -200 a 850 °C (-328 a 1562 °F)
0-20 mA	Linear. Indicación programable de -1999 a 9999
4-20 mA	Linear. Indicación programable de -1999 a 9999
0-50 mV	Linear. Indicación programable de -1999 a 9999
0-5 Vdc	Linear. Indicación programable de -1999 a 9999
0-10 Vdc	Linear. Indicación programable de -1999 a 9999
4-20 mA	No Linear. Rango de indicación de acuerdo con el sensor asociado.

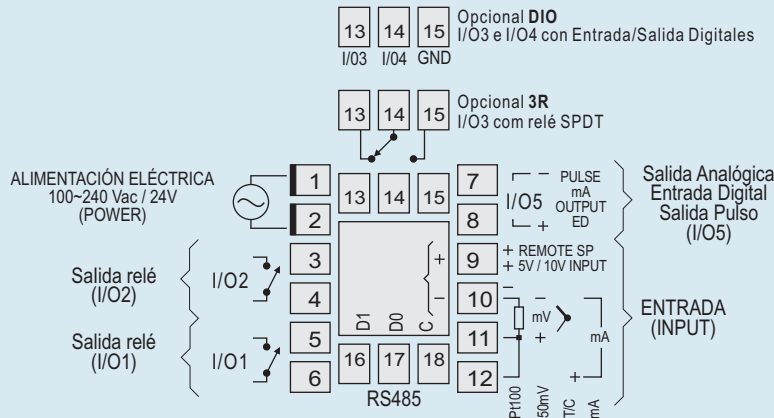
PROGRAMA DE RAMPAS Y MESETAS



LINK DE PROGRAMAS



CONEXIONES ELÉCTRICAS



FUNCIONES DE LAS ALARMAS

TIPO	TELA	ACTUACIÓN	OPERACIÓN	T1	T2	ACTUACIÓN
Sensor Abierto (input Error)	<i>iErr</i>	Dispara cuando rompe el sensor	Operación normal	0	0	Salida de alarma Ocurrencia de alarma
Evento (ramp and Soak)	<i>rS</i>	Accionado en un segmento específico del programa	Pulso	1 a 6500 s	0	Salida de alarma Ocurrencia de alarma
Resistencia Quemada (resistance Fail)	<i>rFR IL</i>	Señaliza falla en la resistencia de calentamiento	Retraso	0	1 a 6500 s	Salida de alarma Ocurrencia de alarma
Valor Mínimo (Low)	<i>Lo</i>		Oscilador	1 a 6500 s	1 a 6500 s	Salida de alarma Ocurrencia de alarma
Valor Máximo (High)	<i>Hi</i>		Funciones de Temporización de Alarma			
Diferencial (differential)	<i>dIF</i>					
Mínimo Diferencial (differential Low)	<i>dIFL</i>					
Máximo Diferencial (differential High)	<i>dIFH</i>					

Funciones de Alarma

COMO ESPECIFICAR

Modelo	Descripción	Opcional 1 (Comunicación)	Opcional 2 (Alimentación)
N1200	Versión con 2 relés SPST, salida analógica, alimentación 100-240 Vca/cc (modelo básico)		
N1200 - 3R	Versión con 2 relés SPST, salida analógica, alimentación 100-240 Vca/cc + 1 relé SPDT	- 485	- 24 V
N1200 - I/O DIO	Versión con 2 relés SPST, salida analógica, alimentación 100-240 Vca/cc + 2 canales E/S Digitales		
N1200 - HBD	Versión con 2 relés SPST, salida analógica, alimentación 100-240 Vca/cc + detección de resistencia quemada		
Ejemplo 1: N1200 - 24 V:	modelo básico con alimentación de 24 Vca/cc		
Ejemplo 2: N1200 - 3R:	modelo con 2 relés SPST y 1 relé SPDT, alimentación 100-240 Vca/cc		
Ejemplo 3: N1200 - 3R - 485:	modelo con 2 relés SPST y 1 relé SPDT, alimentación 100-240 Vca/cc y comunicación serial RS485		