

TxIsoRail 4-20 mA

TRANSMISOR AISLADO - MANUAL DE OPERACIÓN V1.0x F



ESPECIFICACIONES

Entrada de sensor: Configurable. Los sensores aceptados están listados en la **Tabla 01**, con los respectivos rangos de medida.

Termocuplas: Tipos J, K, R, S, T, N, E y B, conforme NBR 12771.
Impedancia >> 1 M Ω

Pt100: Tipo 3 cables, Excitación de 180 μ A, α = 0,00385, conforme NBR 13773.

Para utilizar Pt100 2 cables, interligar terminales 2 y 3.

Tensión: 0 a 50 mVcc, 0 a 10 Vcc; Impedancia: > 1 M Ω

***Nota:** la entrada tipo 0-10 Vdc requiere alteración de jumper interno.

Corriente: 0 a 20 mAcc, 4 a 20 mAcc; Impedancia: 15,0 Ω (+ 1,9 Vcc)

Tipo de Sensor	Rango Máximo de Medición	Rango Mínimo de Medición de:
Termocupla K	-150 a 1370 °C / -238 a 2498 °F	100 °C
Termocupla J	-100 a 760 °C / -148 a 1400 °F	100 °C
Termocupla R	-50 a 1760 °C / -58 a 3200 °F	400 °C
Termocupla S	-50 a 1760 °C / -58 a 3200 °F	400 °C
Termocupla T	-160 a 400 °C / -256 a 752 °F	100 °C
Termocupla N	-270 a 1300 °C / -454 a 2372 °F	100 °C
Termocupla E	-90 a 720 °C / -130 a 1328 °F	100 °C
Termocupla B	500 a 1820 °C / 932 a 3308 °F	400 °C
Pt100	-200 a 600 °C / -328 a 1112 °F	40 °C
Tensión	0 a 50 mV	5 mV
	* 0 a 10 V	1 V
Corriente	0 a 20 mA	2 mA
	4 a 20 mA	2 mA

Tabla 01 – Sensores aceptados por el transmisor

Salida: Corriente de 4-20 mA o 20-4 mA, tipo 2 cables; lineal en relación a la señal de entrada.

Resolución de la Salida: 0,001 mA (14 bits)

Precisión Total: 0,30 % del rango máximo para termocuplas, \pm 1 °C;
0,20 % del rango máximo para Pt100, tensión y corriente;

Tiempo de Respuesta: < 500 ms

Aislamiento Eléctrico: 1000 Vca por 1 minuto entre entrada y salida.

Alimentación: 12 a 35 Vcc, tensión sobre el transmisor;

Carga Máxima (RL): RL (máx. en Ohms) = (Vcc - 12) / 0,02
Donde: Vcc = Tensión de Alimentación en Volts

Temperatura de Operación: -40 a 85 °C

Humedad Ambiente: 0 a 90 % UR

Compatibilidad Electromagnética: EN 50081-2, EN 50082-2

Protección interna contra inversión de la polaridad de la tensión de alimentación.

Compensación interna de junta-fría para termocuplas.

CONFIGURACIÓN

Para el modelo ya configurado con sensor y rango adecuados no es necesaria ninguna intervención y su instalación puede ser ejecutada inmediatamente. Cuando una alteración en la configuración es necesaria, ésta es realizada en el **software TxConfig** y ahí enviada al transmisor con el auxilio de la **Interface TxConfig**.

Interface y software TxConfig componen el **Kit de Configuración del Transmisor** que puede ser adquirido junto al fabricante o en sus representantes autorizados. El software puede ser actualizado gratuitamente en el website del fabricante. Para la instalación ejecutar el archivo **Tx_setup.exe** y seguir las instrucciones.

Error de configuración de la puerta serial puede ocurrir cuando otros softwares utilizan la misma puerta serial. Finalizar todos los softwares que utilizan la puerta serial especificada para el TxConfig antes de utilizarlo.

La interface conecta el transmisor a la computadora, conforme las **Fig. 01** y **02**.

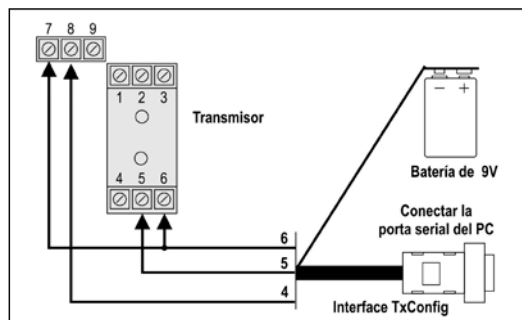


Fig. 01 – Conexiones de la Interface TxConfig modelo RS232

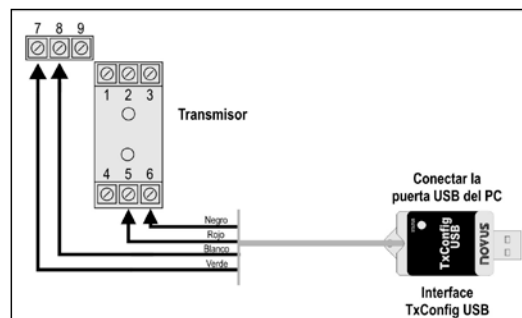


Fig. 02 – Conexiones de la Interface TxConfig modelo USB

Después de estas conexiones el usuario debe ejecutar el software **TxConfig** y, si es necesario, utilizar el tópico **Ayuda** para providenciar la configuración del transmisor.

La Fig. 03 muestra la pantalla principal del software TxConfig.

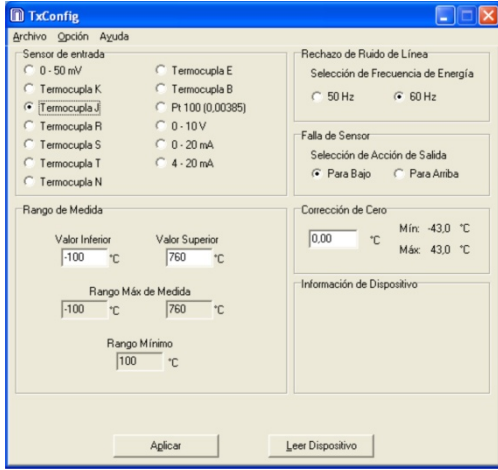


Fig. 03 – Pantalla principal del software TxConfig

Los campos de esta pantalla tiene las siguientes finalidades:

- Sensor de entrada:** Seleccionar el sensor a ser utilizado. Ver **Tabla 01**.
- Rango de Medida:** Definir el rango de medición del transmisor.
Cuando el Límite Inferior es definido con valor mayor que valor de Límite Superior la corriente de salida opera de 20 a 4 mA.
Los valores escogidos no pueden sobrepasar el **Rango del Sensor** mostrado en este mismo campo y, también, no pueden establecer Rango con anchura (*span*) menor que el valor de **Rango Mínimo** indicado más abajo en este mismo campo. Ver **Tabla 01** de este manual.
- Rechazo de Ruido de Línea:** Filtrar las medidas hechas por el transmisor eliminando interferencias venidas de la red eléctrica que alimenta el proceso.
- Falla de Sensor:** Establecer el comportamiento de salida delante de problemas presentados por el sensor. Cuando seleccionado **Mínimo** la corriente de salida va para <4mA (*down-scale*), típicamente utilizado en refrigeración. Cuando seleccionado **Máximo**, va para >20 mA (*up-scale*), típicamente utilizado en calentamiento.
- Corrección de Cero:** Corregir pequeños errores presentados por el transmisor, por ejemplo, cuando da cambio de sensor. Ver ítem Operación en este manual.
- Información del Dispositivo:** En este campo constan datos que identifican el transmisor. Estas informaciones deben ser informadas en las eventuales consultas al fabricante.
- Aplicar:** Cuando presionado, permite enviar la configuración al transmisor conectado.
- Leer Dispositivo:** Cuando seleccionado, permite leer la configuración presente en el transmisor conectado.

Nota: Si en el pedido de compra el usuario no define una configuración específica, la siguiente configuración será adoptada:

- Sensor Pt100, rango 0 a 100 °C, 0 °C de corrección de cero.
- Filtro para 60 Hz y salida en máximo para falhas de sensor.

Durante la configuración, el transmisor precisa ser alimentado eléctricamente. La propia interface TxConfig provee esta alimentación, sin embargo esto depende del computador utilizado. Para garantizar una constante y perfecta comunicación entre el transmisor y el computador, una alimentación externa debe ser providenciada.

Una opción es utilizar una batería de 9 V conectada al terminal para batería en la extremidad de la Interface TxConfig (**Fig. 01**). Otra forma es ejecutar la configuración del transmisor con el conectado al proceso, utilizando la energía de la propia fuente que alimenta el proceso (*loop*). Ver **Fig. 04**.

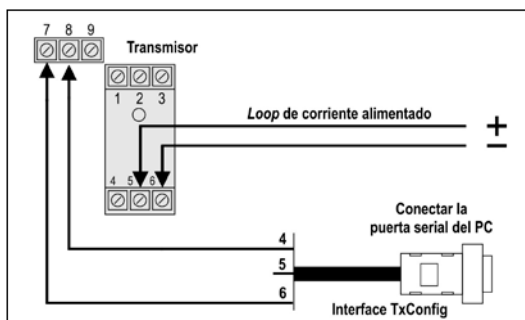


Fig. 04 – Conexões do Cabo TxConfig – Alimentación por el *loop*

La interface TxConfig contiene un circuito electrónico complejo. No utilice cualquier otra interface o cable de conexión para la RS232, pues el producto sufrirá daños que no son cubiertos por la garantía.

INSTALACIÓN MECÁNICA

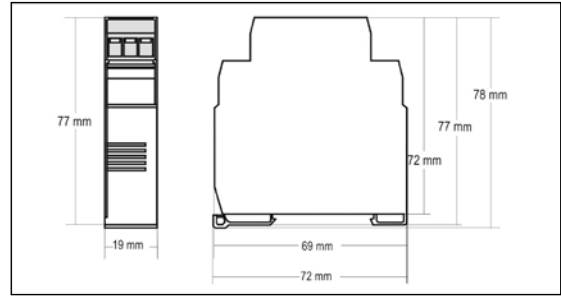


Fig. 05 – Dimensiones del transmisor

INSTALACIÓN ELÉCTRICA

La figura abajo muestra las conexiones eléctricas necesarias. Los terminales 1, 2 y 3 son dedicados a la conexión de entrada (sensores de temperatura, señales de tensión). Cuando Pt100 2 cables los terminales 2 y 3 deben ser interligados.

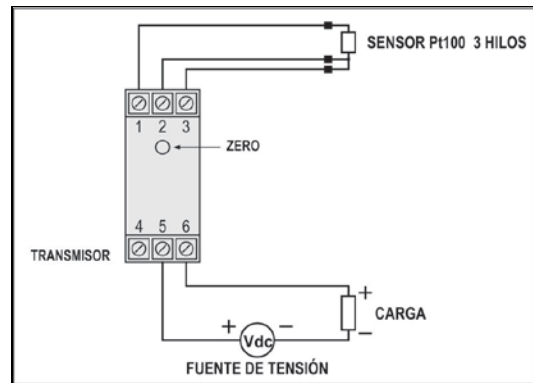


Fig. 06 – Conexiones eléctricas del transmisor – Pt100

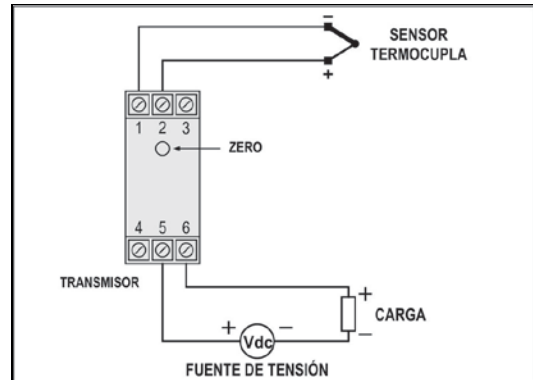


Fig. 07 – Conexiones eléctricas del transmisor – Termocupla

Donde **CARGA** representa el instrumento medidor de corriente 4-20 mA (indicador, controlador, registrador, etc.).

Conexiones Eléctricas – Entrada tipo 0-10 Vcc

Para utilizar el tipo de entrada 0-10 Vcc, el usuario debe antes providenciar una pequeña intervención en el circuito del transmisor. Para eso el transmisor debe ser abierto y un jumper debe ser mudado de posición. Ver **Fig. 07**.

- Para tipo de entrada 0-10 Vdc jumper en las posiciones 1 y 2.
- Para los demás tipos entrada, jumper en las posiciones 2 y 3.

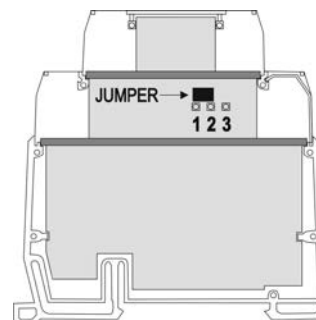


Fig. 07 – Jumper para entrada 0-10Vdc

OPERACIÓN

El transmisor viene de fábrica perfectamente calibrado con sensores padronizados, no necesitando ningún ajuste por parte del usuario.

Cuando es necesario, pequeñas correcciones en la señal de salida pueden ser hechas directamente en el transmisor por el usuario. Para eso basta presionar la tecla identificada como ZERO en el frontal del transmisor. Esta tecla está localizada luego abajo de la etiqueta frontal para evitar ajustes accidentales. Con una pequeña herramienta de 2 mm de diámetro es posible encender la tecla.

Después de dos segundos de la tecla presionada, la corriente de salida comienza a aumentar hasta 0,80 mA fuera del valor inicial. En seguida cae rápidamente para 0,80 mA abajo del valor inicial, comenzando nueva subida. El usuario debe monitorear la corriente de salida y soltar la tecla cuando la corriente alcance el valor deseado.

Estas pequeñas correcciones pueden ser hechas también a través del software TxConfig (ahora en unidades de grandeza medida). La interface TxConfig puede ser conectada al transmisor incluso cuando está conectada al proceso y operando. Ver Fig. 03 y campo **Corrección de Cero** en la pantalla principal del software TxConfig.

El usuario debe escoger el tipo de entrada y rangos más adecuados a su proceso. El rango de medida escogido no debe sobrepasar el rango máximo definido para el tipo de entrada y no debe ser inferior al rango mínimo.

Es importante observar que la **precisión** del transmisor es siempre **basada** en el **rango de medida máximo** del tipo de entrada utilizado, incluso cuando un rango de medida intermedio fue configurado. Ejemplo:

El sensor Pt100 tiene rango máximo de -200 a +600 °C y precisión total de 0,2 %.

Luego, podemos tener un error hasta 1,2 °C (0,2 % de 800 °C)

Este error es posible en un rango amplio como el máximo (-200 a 600 °C) o en un rango más estrecho definido por el usuario como 0 a 100 °C.

Nota: Cuando efectuadas calibramientos en el transmisor, observar si la corriente de excitación de Pt100 exigida por el calibrador utilizado es compatible con la corriente de excitación de Pt100 usada en el transmisor: 180 uA.

INFORMACIONES DE SEGURIDAD

Los proyectos de sistemas de control deben tener en cuenta el potencial de falla de cualquiera de sus partes. Este producto no es un dispositivo de seguridad o protección y sus alarmas internas no proveen protección en caso de falla. Dispositivos de seguridad externos deben ser previstos siempre que hubiera riesgos para personas o bienes.

El desempeño y las especificaciones de este producto pueden ser afectados por su ambiente de operación e instalación. Es responsabilidad del usuario garantizar la adecuada puesta a tierra, el blindaje, recorrido de los cables y filtrado de ruidos eléctricos siguiendo las normas locales y las buenas prácticas de instalación y compatibilidad electromagnética.

SOPORTE Y ASISTENCIA TÉCNICA

Este producto no contiene piezas plausibles de reparación. Contacte a nuestro representante local para obtener servicio autorizado. Para soluciones de problemas visite nuestras FAQ en www.novusautomation.com.

GARANTÍA LIMITADA Y LIMITACIÓN DE RESPONSABILIDAD

NOVUS garantiza al comprador de origen que este producto está libre de defectos de materia prima y fabricación bajo uso y servicios normales dentro de 1 (un) año a partir de la fecha de despacho de fábrica o de su canal oficial de ventas hacia el comprador de origen.

La responsabilidad de NOVUS durante el período de garantía se restringe al costo de la corrección del defecto presentado por el equipamiento o su sustitución y termina juntamente con el plazo de garantía.

Para informaciones completas sobre garantía y limitaciones de responsabilidad, verificar la sección en nuestro sitio web www.novusautomation.com.