

PRESENTACIÓN

El convertor **USB-i485** es la solución rápida y segura para la interface entre la PC y redes de comunicación industrial RS485 o RS422. Al conectar el **USB-i485** al puerto USB de una PC, es automáticamente detectado e instalado como un puerto COM nativo, compatible con cualquier aplicación existente de comunicación serial. Múltiples convertidores pueden ser instalados utilizando hubs USB, permitiendo la fácil configuración de un sistema multiseriale, sin ninguna necesidad de configuraciones de IRQ o DMA.

La aislación de 1500Vcc entre los puertos USB y RS485/RS422 protege a la computadora de los picos y errores de conexión en la red de comunicación.

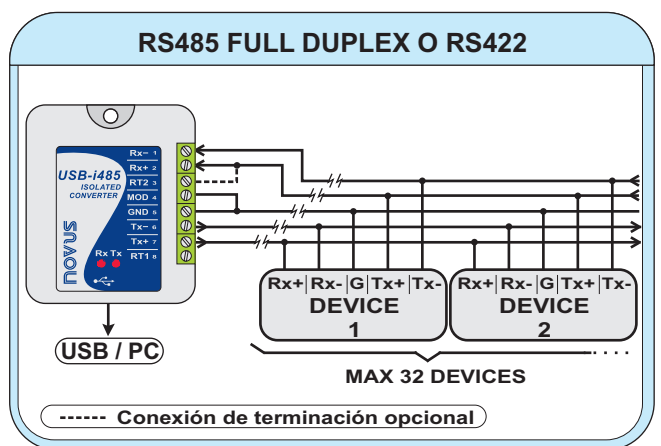
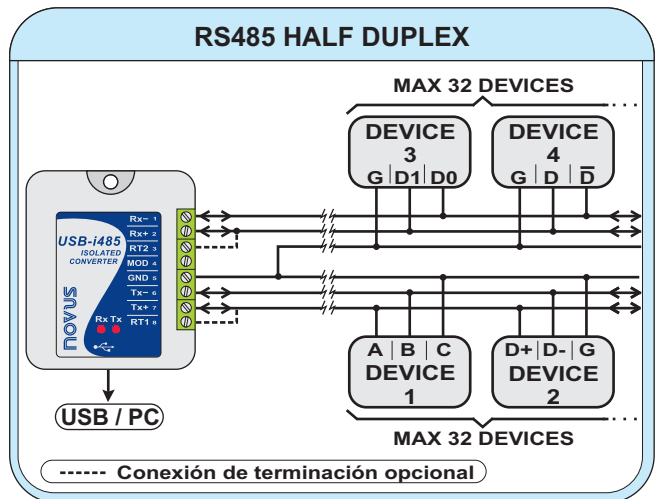


CARACTERÍSTICAS Y ESPECIFICACIONES

El **USB-i485** puede ser configurado para conexión en redes RS422, RS485 a 4 hilos (Full Duplex) o RS485 a 2 hilos (Half Duplex). Cuando opera en RS485 a 2 hilos, el control de flujo de datos es automáticamente controlado por el convertor. Dos redes RS485 a 2 hilos pueden ser conectadas al convertor, duplicando el número de dispositivos remotos que pueden ser instalados.

- Interface con la computadora: USB V1.1 Plug and Play.
- Driver de puerto serial virtual para sistemas operativos: Windows® 7/Vista/XP/2008Server/2003Server/98/ME/2000/CE, MAC y Linux 2.4.20 o superior. Opciones de 64 bits para sistemas operativos más actuales.
- Interfaces de campo: RS485 Half Duplex (dos redes), RS485 Full Duplex o RS422.
- Selección RS485 / RS422 por jumper.
- Control de flujo automático para RS485 Half Duplex.
- Resistores de terminación 120 Ohms internos, habilitados por jumper.
- Tasa de comunicación: 300 bps a 250 kbps.
- Largo máximo de los cables RS485/RS422: 1200 m
- Número máximo de dispositivos en la red RS485:
- Half Duplex: 2 x 32 dispositivos
- Full Duplex: 32 dispositivos.
- LEDs indicadores de transmisión y recepción de datos
- Alimentación: Por bus USB. Consumo <100 mA.
- Aislación: 1500 Vcc entre la interface USB y la interface RS485/RS422.
- Protección en el bus RS485/422: ±30 Vcc, 15 kV ESD.
- Conexión USB: Conector Mini-B. Acompaña cable de 1,5 m con Plugs Mini-B y A.
- Conexión RS485/422: Conector para hilos hasta 1,5 mm² (16 AWG).
- Gabinete: en ABS con 70 x 60 x 18 mm

CONEXIONES



DIMENSIONES

